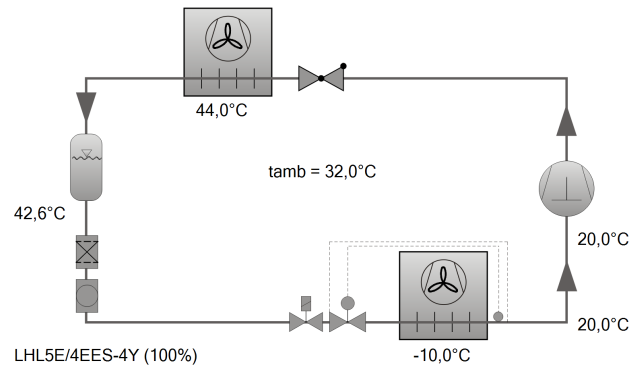




Auslegung: Verflüssigungssätze

Vorgabewerte

Aggregattyp	LHL5E/4EES-4Y
Baureihe	ECOLITE
Kältemittel	R404A
Bezugstemperatur	Taupunkt
Verdampfung	-10,00 °C
Umgebungstemp.	32,0 °C
Sauggastemperatur	20,00 °C
Nutzbare Überhitzung	100%
Betriebsart	Auto
Netzversorgung	400V-3-50Hz
Leistungsregler	100%



Ergebnis

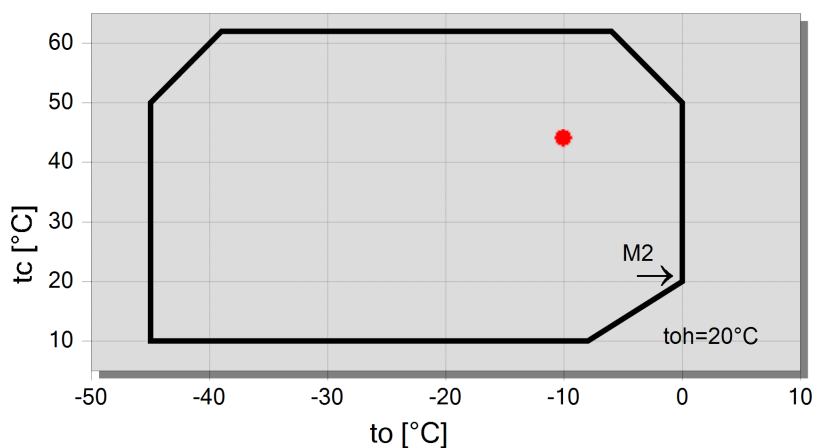
Aggregattyp	LHL5E/4EES-4Y-40S
Leistungsstufen	100%
Kälteleistung	11,89 kW
Verdampferleist.	11,89 kW
Leistungsaufnahme	5,48 kW
Strom (400V)	8,89 A
Spannungsbereich	380-420V
Massenstrom	346 kg/h
Verflüssigung	44,0 °C
Flüss.unterkühlung	1,00 K
Betriebsart	Standard

Gemäß EU Verordnung 517/2014 unterliegen die Kältemittel R404A und R507A besonderen Verwendungsbeschränkungen.

Vorläufige Werte.

Leistungsaufnahme einschließlich Ventilator

Einsatzgrenzen LHL5E/4EES-4



Legende

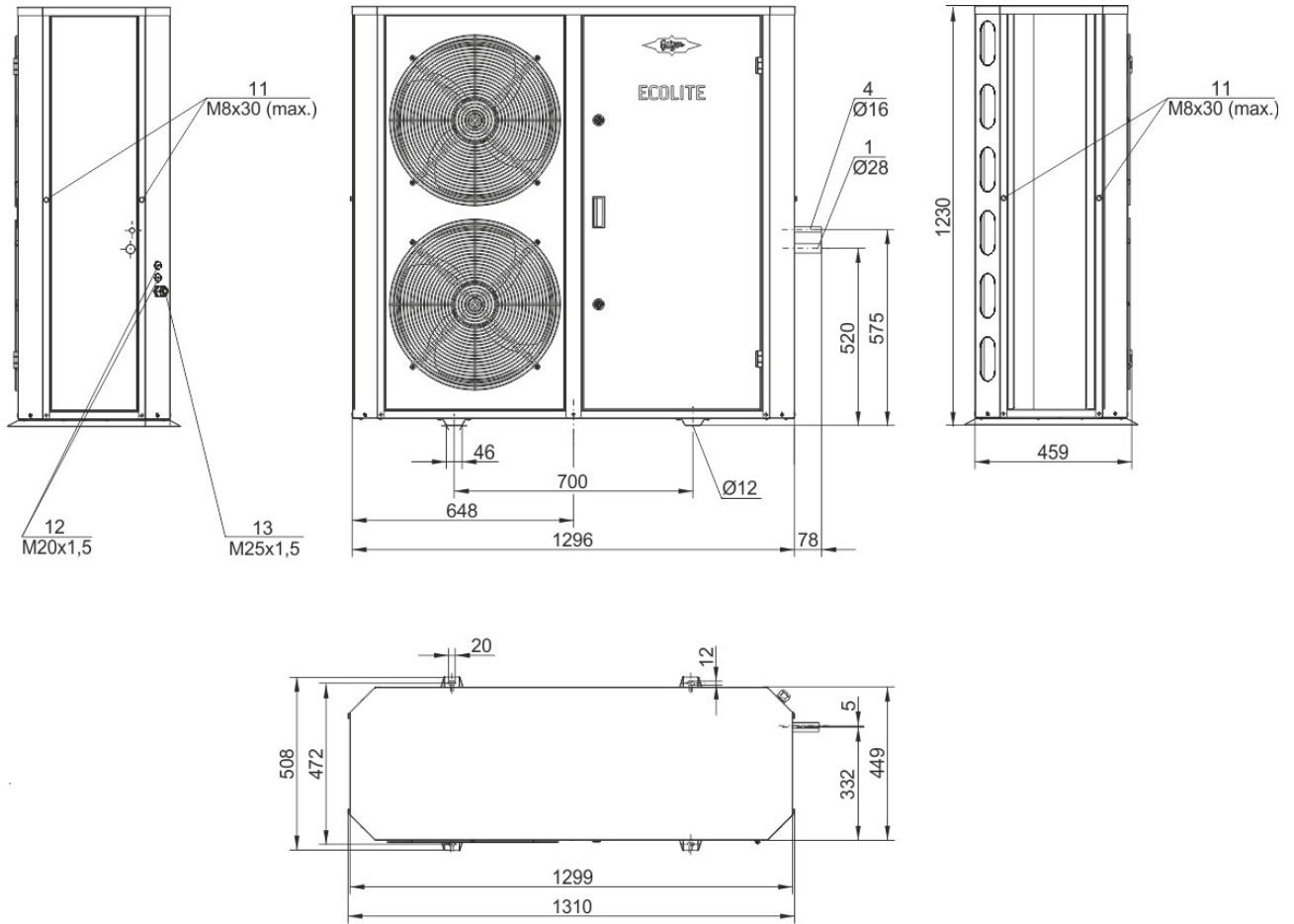
M2: Motor 2





Technische Daten: LHL5E/4EES-4Y

Maße und Anschlüsse





Technische Daten

Technische Daten

Gewicht	214 kg
Gesamtbreite	1300 mm
Gesamttiefe	450 mm
Gesamthöhe	1230 mm
Anschluss Saugleitung	28 mm - 1 1/8"
Anschluss Flüssigkeitsleitung	16 mm - 5/8"
Spannung (50Hz, weitere auf Anfrage)	230V-1-50Hz (Standard)
Strom / Leistung je Ventilator (50Hz)	120 W
Luftdurchsatz Verflüssiger 50Hz	6000 m ³ /h
Volumen Verflüssiger	3,25 dm ³

Lieferumfang (Standard)

ECOLITE Regler mit Display	Standard
ECOLINE mit VARISTEP (CRII)	100 .. 50 %
Flüssigkeitssammler mit Absperrventil	Standard
Komplettverrohrung und -verdrahtung inkl. Hauptschalter und Verdichterschütz	Standard
Hoch- und Niederdruckschalter	Standard
Hoch- und Niederdruckaufnehmer	Standard
Schauglas und Filtertrockner in Flüssigkeitsleitung	Standard
Ölheizung	Standard
Druckgastemperaturfühler	Standard
Sauggastemperaturfühler	Standard
Umgebungstemperaturfühler	Standard
Druckgasleitung	Standard
Wetterschutzgehäuse	Standard
Ventilator: elektr. Drehzahlregler	Standard
Schalldämmung für Verdichtereinhausung	Standard
Zusatzkühlung mit EC-Ventilator	Standard
Ventilatoren: Anzahl	2
Schutzgasfüllung	Standard

Verfügbare Optionen

Zweiter Leistungsregler (CRII)	100-10 %
Verflüssiger mit erhöhtem Korrosionsschutz, kunststoffbeschichteten Lamellen oder Kupferlamellen	Option
Ölabscheider mit Rückschlagventil	Option
Hoch- und Niederdruckschalter einstellbar	Option
Anschlüsse für Wärmerückgewinnung	Option
Ölniveauüberwachung	OLC-K1
Rückschlagventil für Flüssigkeitsleitung (zusätzliches Druckentlastungsventil nach EN 378 erforderlich)	Option
Anschluss für Druckentlastungsventil	Option
Temperaturfühler für Kühlstellentemperatur	Option
BEST Schnittstellenkonverter	Option

Geräuschmessungen

Schalldruck in 10m (to=-10°C, tamb=32°C)	37,8 dB(A) @ 50Hz, R513A
Daten zum Verdichter: siehe Verdichter-Programm	

Max. Kältemittelfüllung 90% bei 20°C / 68°F

Sammler (Standard)	FS152E
R22	16,3 kg
R134a	16,5 kg
R407C	15,6 kg
R404A/R507A	14,4 kg
R407A	15,8 kg
R407F	15,4 kg
R448A	15 kg
R449A	15,1 kg



R450A	16,1 kg
R454C	14,3 kg
R455A	14,2 kg
R513A	16,5 kg
R1234yf	15,0 kg
R1234ze	15,9 kg



Verflüssigungssätze

Motor 1 = z.B. LH..E/4TES-12 mit 12"PS", primär für Klimakühlung (z.B. R22, R407C), Normalkühlung (z.B. R134a, R407A, R407F, R404A, R507A, R22) und Klimakühlung mit hohen Umgebungstemperaturen bei R134a.

Motor 2 = z.B. LH..E/4TES-9 mit 8"PS", für Normal- und Tiefkühlung (z.B.: R134a, R407A, R407F, R404A, R507A, R22) und Klimakühlung mit R134a.

Weitere Informationen über die Anwendungsbereiche sind unter "Grenzen" verfügbar.

Betriebsarten für LH..E/4VES-7 bis LH..E/6HE-28 mit R22

CIC = Kältemitelein-spritzung bei Tiefkühlung, Motor sauggasgekühlt.

Angaben zur Schallemission

Die Werte basieren auf 50 Hz Betrieb.

Schalldruck: Werte gelten für Freifeld-Bedingungen mit quaderförmiger Referenzfläche in 10 Meter Abstand.

Weitere Informationen siehe Technische Information Schalldaten.

Legende der Anschluss-Positionen aus "Maße":

- 1 Saugventil
- 2 Druckgasleitung
- 3 Kondensatleitung
- 4 Kältemittelaustritt (Flüssigkeitsleitung)
- 5 Anschluss für Druckentlastungsventil
- 6 Kältemitelein-spritzung (Betrieb ohne Kältemittelunterkühler und mit thermostatischem Expansionsventil)
- 7 Kältemittelintritt am Unterkühler
- 8 Kältemittelaustritt am Unterkühler
- 9 Sauggasleitung
- 10 Schauglas
- 11 Lastaufnahmepunkte
- 12 Stopfen für Kabelverschraubung
- 13 Kabeldurchführung (für Kabel \varnothing 9-17 mm) (nur ECOLITE)

Maßangaben können Toleranzen entsprechend EN ISO 13920-B aufweisen.